

# Line

# 130 1/2"

## Valvole taglia 30 mm Valves size 30 mm



### Guida alle referenze Guide to references

EV 1/2" 30 3 SL ML NC M

**Prodotto**  
Product

**EV** = Elettrovalvole  
Solenoid valves

**VP** = Valvole pneumatiche  
Pneumatic valves

**VM** = Valvole manuali  
Manual valves

**Connessione**  
Connection

**1/2"** = G1/2"

**Taglia**  
Body width

**30** = 30 mm

**Funzione**  
Function

**3** = 3/2

**5** = 5/2

**6** = 5/3

**Azionamento**  
Operation

**PN** = Pneumatico  
Pneumatic

**SL** = Elettro-pneumatico  
Solenoid

**SA** = Elettro-pneumatico assistito  
Assisted solenoid

**L9** = Leva 90° - 90° Lever

**Materiale**  
Material

**M** = Metallo  
Metal

**Opzione**  
Option

**NC** = Normalmente chiusa  
Normally closed

**NO** = Normalmente aperta  
Normally opened

**CC** = Centri chiusi  
Closed centres

**CA** = Centri aperti  
Opened centres

**CP** = Centri in pressione  
Pressure centres

**00** = 5/2

**Ritorno**  
Return

**ML** = Molla  
Spring

**PM** = Pneumo-meccanico  
Pneum. mech. spring

**BS** = Bistabile  
Bistable

**MP** = Molla pneumatica  
Pneumatic spring

**RC** = Ritorno al centro  
Return to centre

**ST** = Stabile su 3 posizioni  
Stable on 3 positions

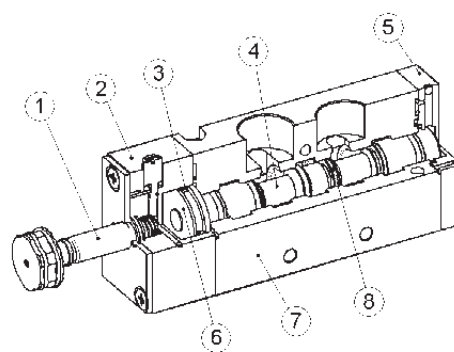
La linea di valvole a spola 130 con connessione 1/2", comprendente la versione pneumatica ed elettropneumatica ad uso singolo e per sottobase, può oggi essere disponibile nella nuova versione a comando manuale leva 90°.

La particolare compattezza del corpo di questa linea, unita alle elevate prestazioni in termini di portata, le conferisce grande versatilità d'impiego.

Spool valves Line 130 with connections 1/2", including pneumatic and solenoid model, both for single use and for manifold usage, can be available today even in the new version having 90° lever manual actuation.

The particular compactness of the body in this Line, together with the great performance in terms of flow rate, make these valves remarkable for their versatility in usage.

### Materiali impiegati Used materials



- ① OPERATORE: Ottone, Acciaio INOX
- ② CORPO OPERATORE: POM
- ③ GUARNIZIONE: NBR
- ④ SPOLA: Alluminio
- ⑤ FONDELLO: POM
- ⑥ PISTONE D'AZIONAMENTO: POM
- ⑦ CORPO VALVOLA: Alluminio
- ⑧ GUARNIZIONI SPOLA: NBR

- ① OPERATOR: Brass, Stainless steel
- ② OPERATOR BODY: POM
- ③ SEAL: NBR Rubber
- ④ SPOOL: Aluminium
- ⑤ BASE COMAND: POM
- ⑥ PISTON ROD: POM
- ⑦ VALVE BODY: Aluminium
- ⑧ SPOOL SEALS: NBR Rubber

### Dati Tecnici

Costruzione: Valvola a spola, 3/2 - 5/2 - 5/3  
 Fluido: Aria filtrata con o senza lubrificazione  
 Fissaggio: Mediante fori passanti sul corpo, in qualsiasi posizione  
 Tipo di connessione: G1/2"  
 Range di temperatura: -5÷50°C (23÷122°F)

### Technical data

Construction: 3/2 - 5/2 - 5/3 spool valve  
 Fluid: Filtered air with or without lubrication  
 Installation: Through holes in valve body, in any position  
 Connection type: G1/2"  
 Temperature range: -5÷50°C (23÷122°F)